

ТИШЖ.468331.145-02 ГЧ

Перв. примен.
ТИШЖ.468331.145-02

Справ. №

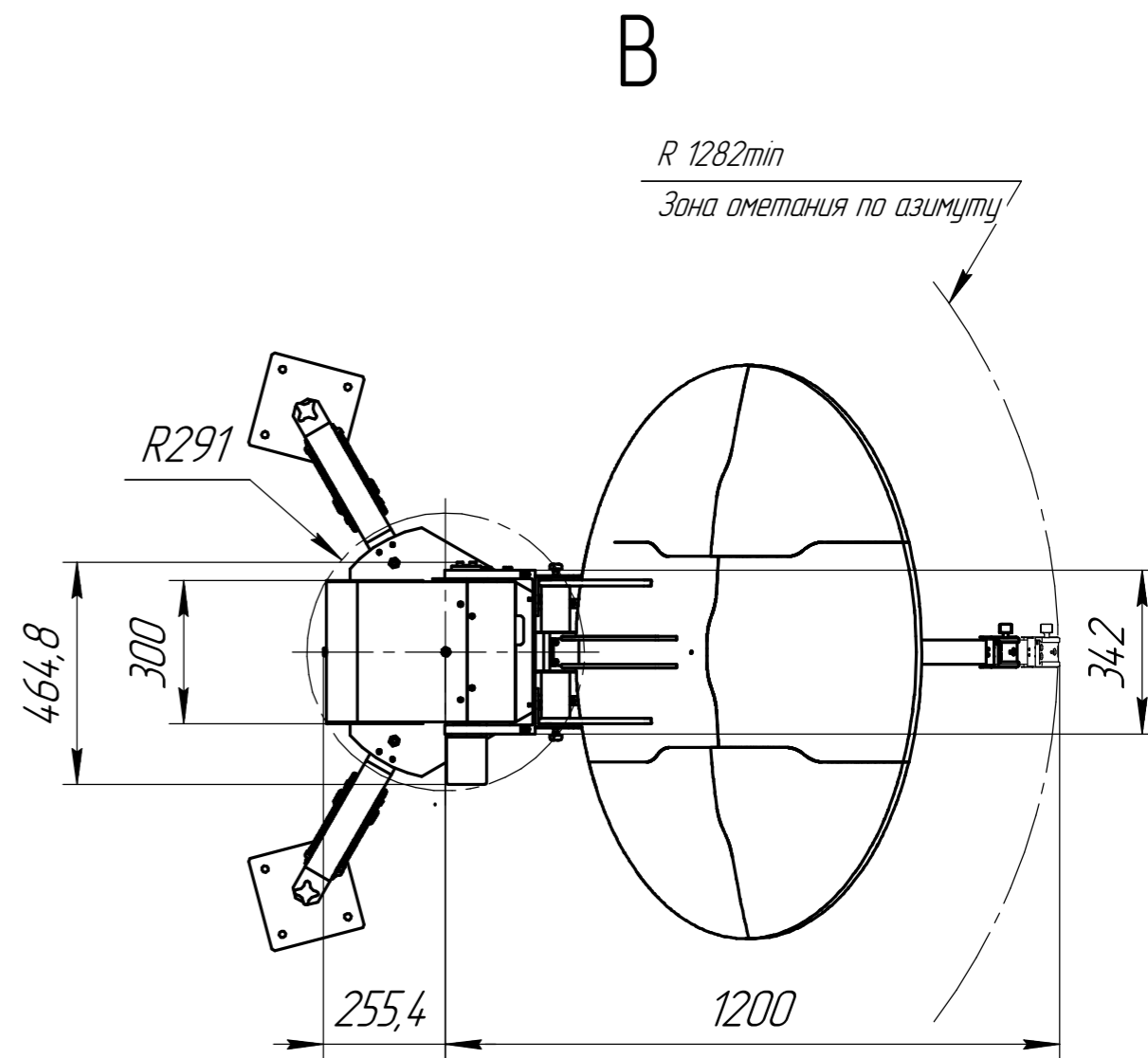
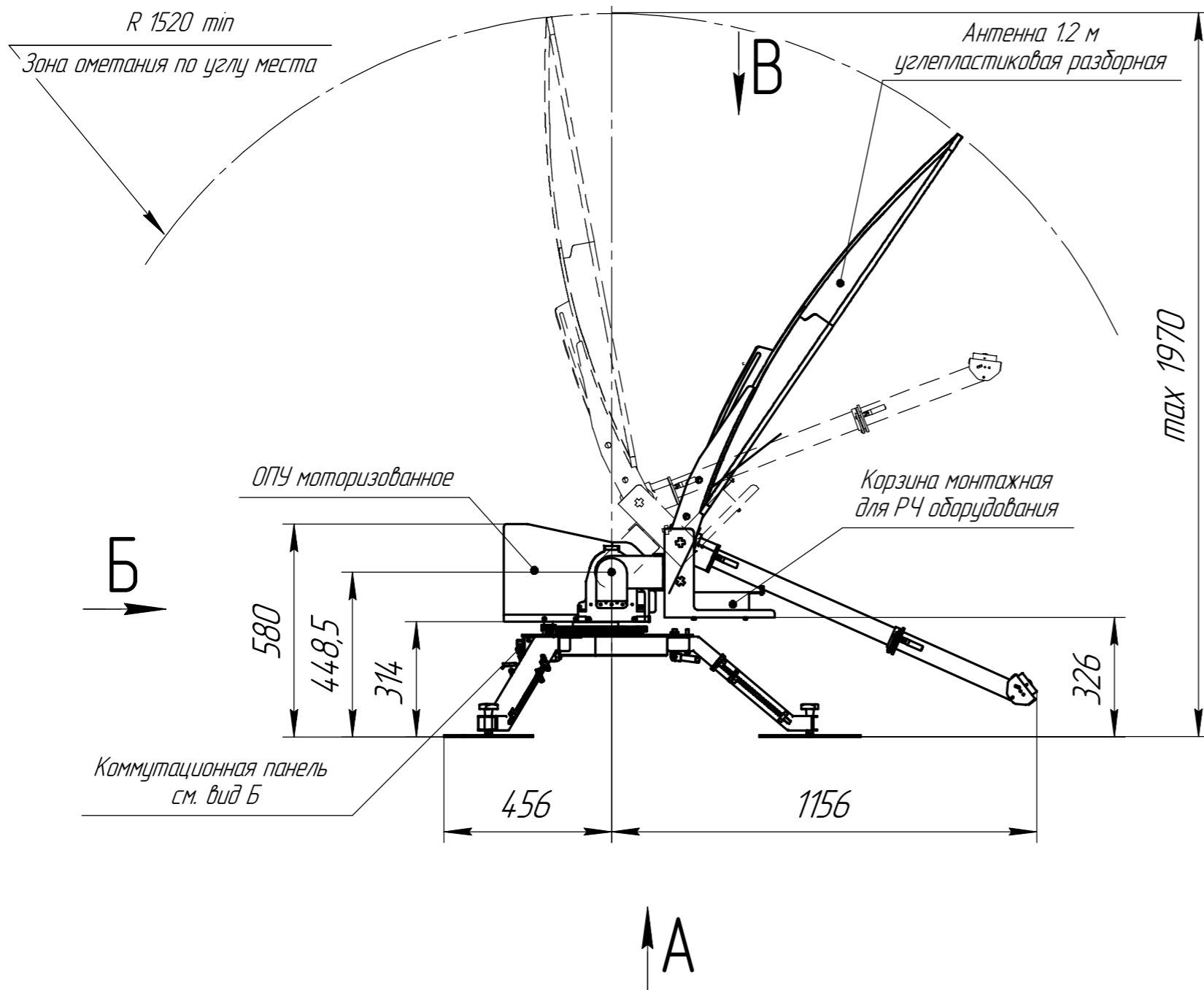
Подп. и дата

Инд. № дцкл.

Взам. инв. №

Подп. и дата

Инд. № подл.

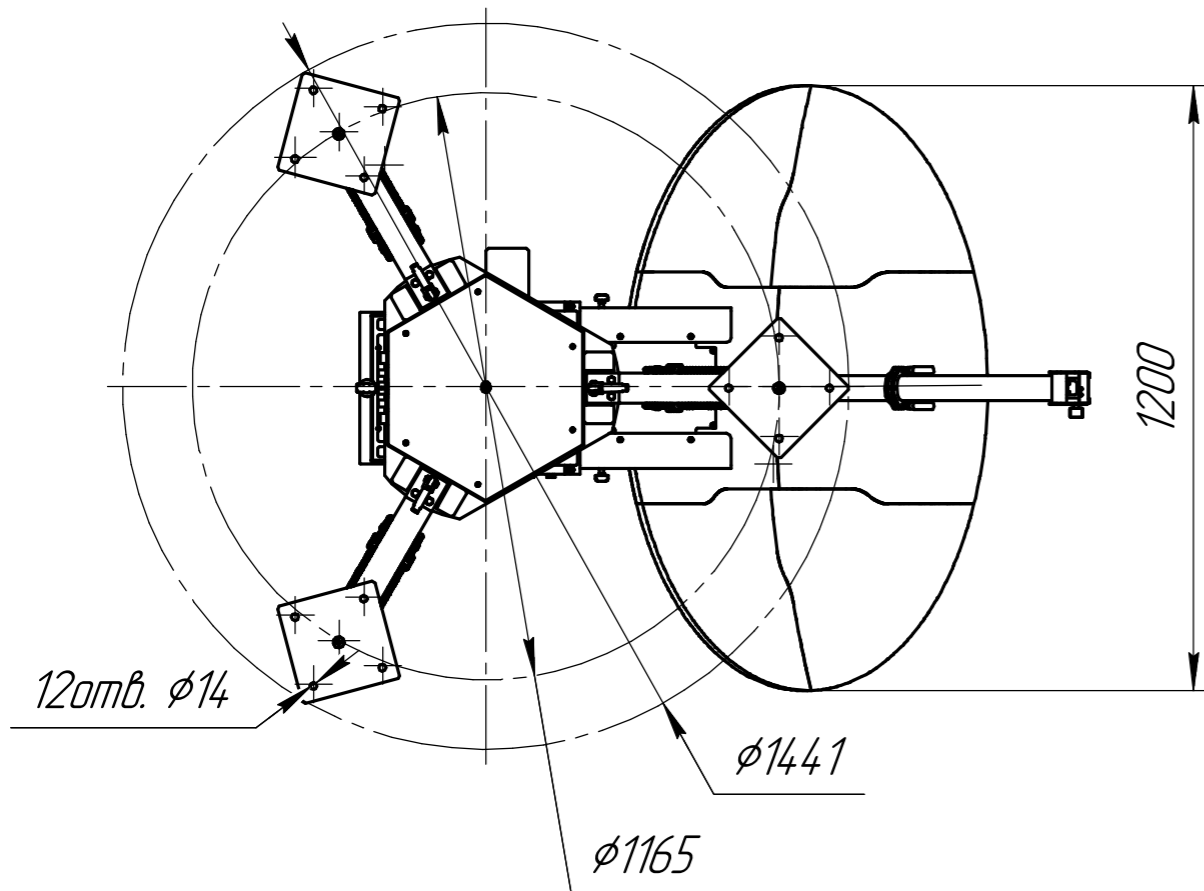


- 1 Размеры для справок.
- 2 Зона ометания может изменяться в зависимости от установленного РЧ оборудования.
- 3 Блок питания, пульт управления, облучающее устройство условно не показаны.

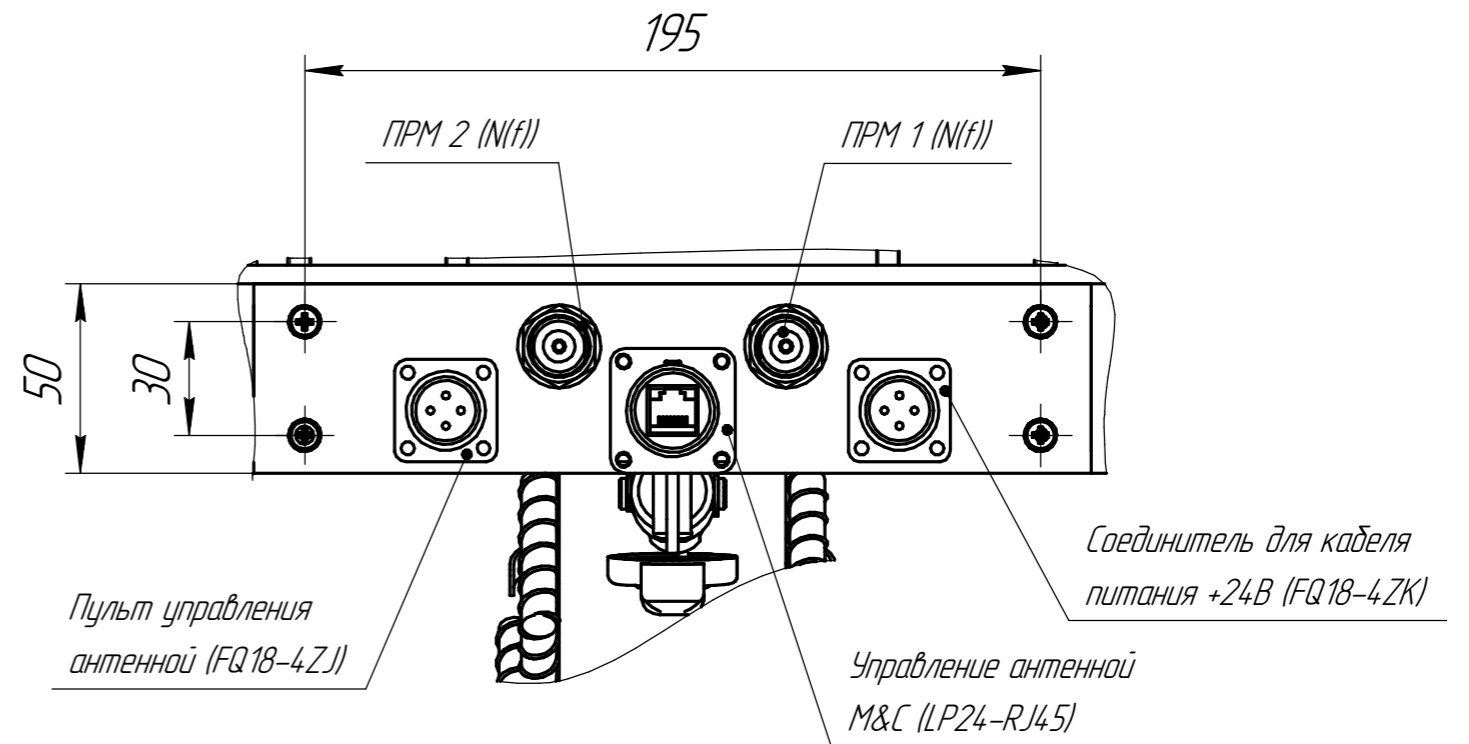
				ТИШЖ.468331.145-02 ГЧ				
Изм.	Лист	№ докум.	Подп.	Дата	АП/П FlyAway 1/2 м моторизованная с набором сменных ОУ Габаритный чертёж	Лит.	Масса	Масштаб
Разраб.		Зверев					68.9	1:15
Пров.		Большаков						
Т.контр.						Лист 1	Листов 2	
Н.контр.		Фадеев						
Утв.		Званцгов						



A



Б(1:2)



Коммутационная панель может быть доработана по тех.требованиям заказчика

Технические характеристики

- Диапазон рабочих углов:
- по азимуту: $\pm 175^\circ$;
 - по углу места: $0^\circ \dots 90^\circ$;
- Скорость углового перемещения:
- по азимуту: $0,1 \dots 2^\circ/\text{с}$;
 - по углу места: $0,1 \dots 2^\circ/\text{с}$;

Изм. № подл.	Подп. и дата
Взам. инв. №	Инд. № докл.
Подп. и дата	Подп. и дата

Изм.	Лист	№ докум.	Подп.	Дата
------	------	----------	-------	------